



- Малая масса весов
- Простота в установке и обслуживании – в весах ВПА отсутствуют изнашивающиеся и подвижные части
- Повышенная защита от перегрузов и динамических нагрузок
- Верх грузоприемной платформы выполнен из нержавеющей стали
- Интерфейсы передачи данных на ПК RS-232/485

Назначение

Весы платформенные электронные ВПА предназначены для статического взвешивания сырья и готовой продукции – от коробки спичек до мешка муки. Специальная модификация весов ВПА с рольгангом предназначена для встраивания весов в существующие рольганговые пути или конвейерные линии.

Максимальная нагрузка (Max) весов – от 5 до 500 кг.

Модельный ряд

Модель	Нагрузка Max, кг	$e=d^*$, кг	Размеры $L_1 \times L_2 \times H \times h$, мм	Исполнение
ВПА-5	5	0.001	200x300x65x160	Верх платформы из нерж. стали
ВПА-10	10	0.002	200x300x65x160	Верх платформы из нерж. стали
ВПА-20	20	0.005	400x400x120x700	Верх платформы из нерж. стали или полностью из нерж. стали
ВПА-50	50	0.01	400x400x120x700	Верх платформы из нерж. стали или полностью из нерж. стали
ВПА-50	50	0.01	400x600x120x700	Верх платформы из нерж. стали или полностью из нерж. стали
ВПА-50	50	0.01	400x600x190**	Платформа с рольгангом. Материал платформы – нержавеющая сталь, 9 пластиковых роликов
ВПА-50	50	0.01	600x600x120x700	Верх платформы из нерж. стали или полностью из нерж. стали
ВПА-100	100	0.02	400x400x120x700	Верх платформы из нерж. стали или полностью из нерж. стали
ВПА-100	100	0.02	400x600x120x700	Верх платформы из нерж. стали или полностью из нерж. стали
ВПА-100	100	0.02	600x600x120x700	Верх платформы из нерж. стали или полностью из нерж. стали
ВПА-200	200	0.05	600x600x120x700	Верх платформы из нерж. стали или полностью из нерж. стали
ВПА-200	200	0.05	600x800x180x900	Верх платформы из констр. стали или полностью из констр. стали
ВПА-500	500	0.1	600x800x180x900	Верх платформы из нерж. стали или полностью из констр. стали

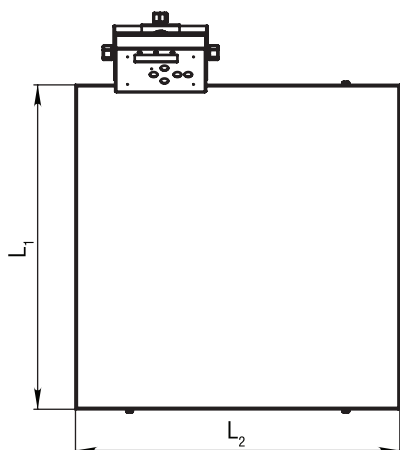
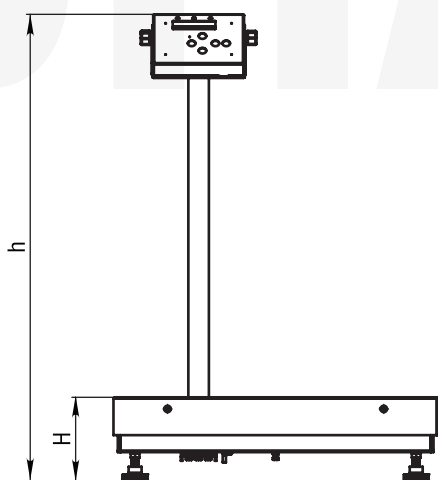
* – цена поверочного деления и дискретность индикации

** – весы не комплектуются стойкой для весоизмерительного преобразователя

Весы платформенные электронные

ВПА

Габаритные размеры



Стандартная комплектация

- Весы платформенные ВПА
- Стойка для весового преобразователя
- Весоизмерительный преобразователь из нержавеющей стали
- Первичная поверка органами ГМС РФ

Дополнительная комплектация

- Взрывозащищенное исполнение
- Программное обеспечение для учета

Соответствие стандартам

- Весы ВПА соответствуют требованиям ГОСТ OIML R76-1-2011
- Весы внесены в Государственный Реестр средств измерений Российской Федерации, Республик Беларусь и Казахстан
- Весы ВПА во взрывозащищенном исполнении соответствуют требованиям Технического регламента Таможенного союза ТР ТС 012/2011 «О безопасности оборудования для работы во взрывоопасных средах». Сертификат №TC RU C-RU.ГБ05.В.00279

Технические характеристики

Класс точности весов по ГОСТ OIML R76-1-2011	III
Класс точности весов по МОЗМ Р 76 (OIML R 76)	III
Диапазон рабочих температур, °C	-10... +40
Диапазон компенсации массы тары (без уменьшения Max), % от Max	0... 10
Диапазон выборки массы тары, % от Max	0... 100
Порог чувствительности, в единицах цены поверочного деления (e)	1.4
Электрическое питание	220В / 50Гц
Потребляемая мощность, не более, ВА	20
Средний срок службы по ГОСТ OIML R76-1-20118, не менее, лет	8
Гарантийный срок, мес.	12

Производитель оставляет за собой право изменять технические характеристики с целью улучшения качества продукции без предварительного уведомления потребителя